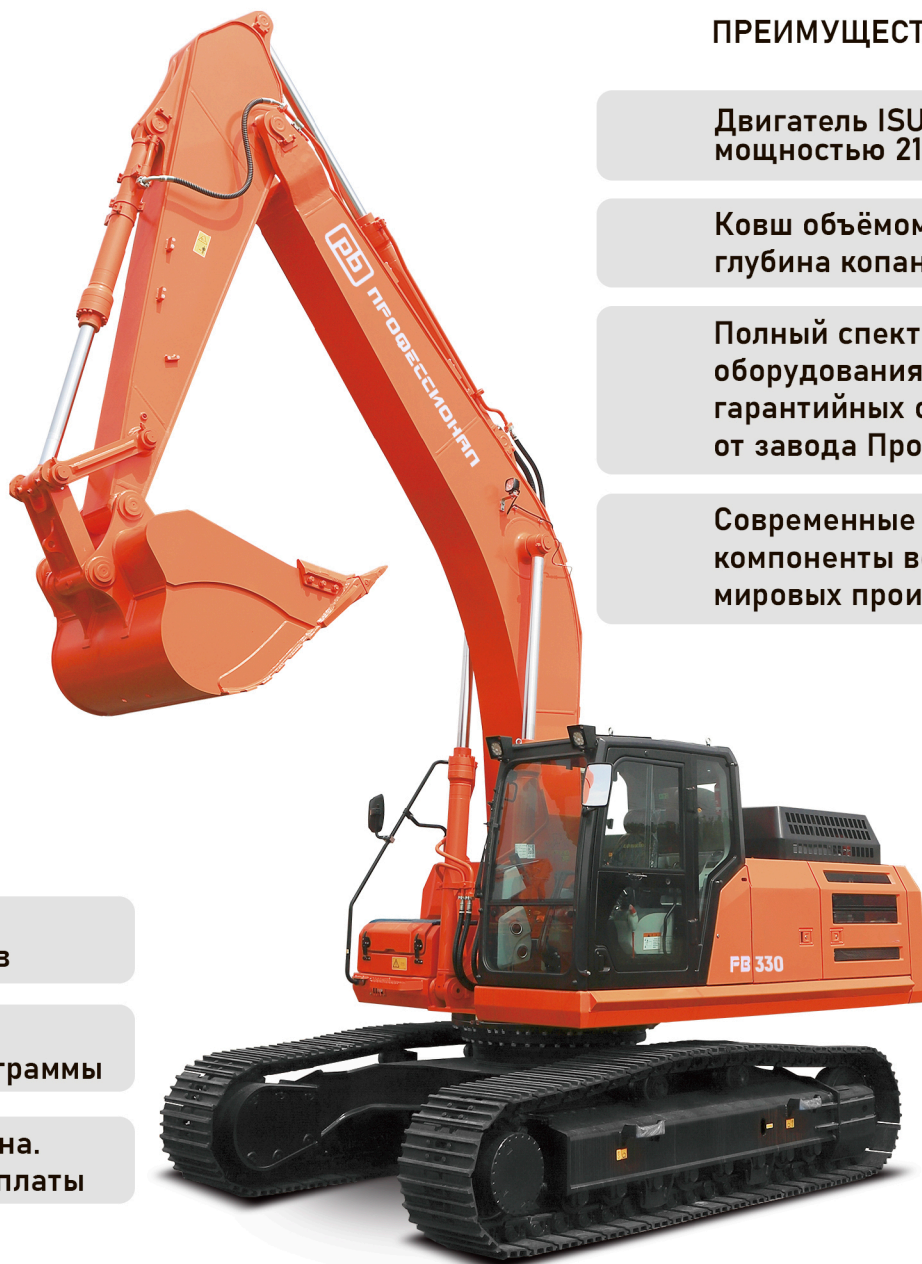


РВ330 ЭКСКАВАТОР ПРОФЕССИОНАЛ



ПРЕИМУЩЕСТВА МОДЕЛИ

Двигатель ISUZU GH-6HK1
мощностью 212 kW / 288,24 л.с.

Ковш объёмом 1.6 м³,
глубина копания 6 970 мм

Полный спектр навесного
оборудования с сохранением
гарантийных обязательств
от завода Профессионал

Современные и надёжные
компоненты ведущих
мировых производителей

Гарантия
от 3000 моточасов

Льготный лизинг.
Партнёрские программы

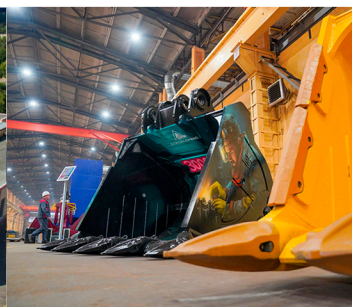
Эксклюзивная цена.
Гибкие условия оплаты

Собственное производство
в центре России
(г. Иваново): 90 000 м²
производственных
площадей

37 региональных складов
запасных частей;
собственный
логистический центр
24 000 м²

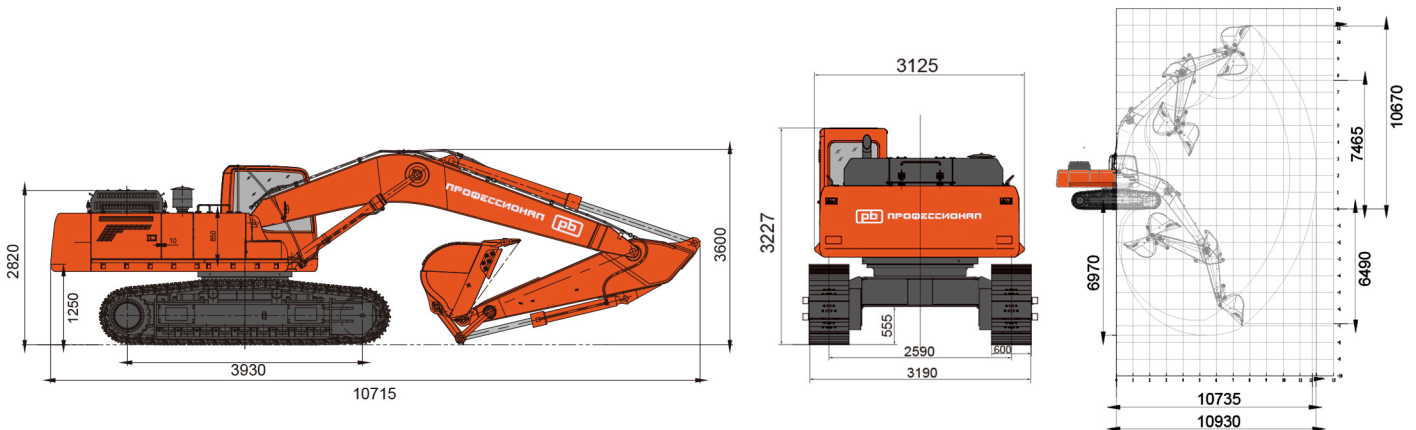
Контроль качества
и развитая система
оперативного сервисного
обслуживания 24/7
35 сервисных бригад

Экскаватор оснащен:
интеллект. система
управления, джойстики,
ЖК дисплей 8", камера
заднего вида, кондиционер





ТРАНСПОРТНЫЕ РАЗМЕРЫ ЭКСКАВАТОРА ПРОФЕССИОНАЛ РВ330



ТЕХНИЧЕСКИЕ ХАРАКТЕРИСТИКИ РВ330

Технические характеристики		РВ330
Основные параметры	Эксплуатационная масса, кг	32 800
	Объем ковша, м ³	1,6 (скальный)
	Длина стрелы, мм	6 150
	Длина рукояти, мм	3 200
	Двигатель	ISUZU GH-6HK1
	Номинальная мощность двигателя, кВт / л.с.	212 / 288,24
	Максимальный крутящий момент, Н.м / об/мин	1080 / 1500
Рабочие параметры	Макс. радиус копания, мм	10 930
	Макс. высота копания, мм	10 670
	Макс. высота выгрузки, мм	7 465
	Макс глубина копания, мм	6 970
Габаритные размеры	Габаритная длина, мм	10 715
	Габаритная высота, мм	3 600
	Ширина ходовой части, мм	3 190
	Ширина гусеничной ленты, мм	600
	Клиренс, мм	555
Прочее	Макс. усилие копания ковшом, кН	220
	Макс. усилие копания рукоятью, кН	170
	Частота вращения платформы, об/мин	9,5
	Скорость передвижения, км/ч	0 - 3,4 - 5,2
	Макс. тяговое усилие, кН	283
	Давление на грунт, кгс/см ²	0,63
	Макс. подача насоса, л/мин	288x2
	Макс. давление в силовой гидросистеме, МПа	34,3

НАВЕСНОЕ ОБОРУДОВАНИЕ с сохранением гарантии на экскаватор



Ковши строительные и скальные



Специальные ковши



Грейферы и захваты



Рыхлители



Гидромолоты



Буры



Вибропогрузатели



Механические квик-каптеры

